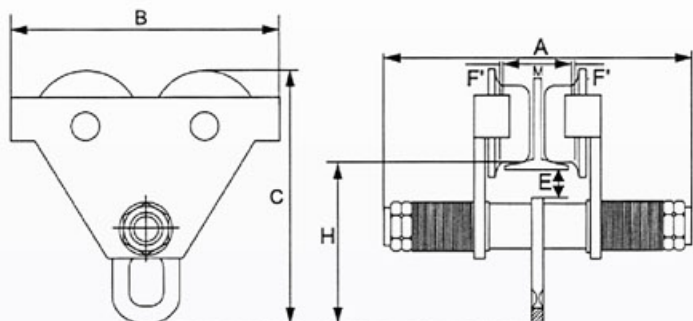


TROLLE MANUAL PT-C
MARCA H-LIFT



MODELO		PTC 005	PTC 010	PTC 020	PTC 030	PTC 050	PTC 100	PTC 200
Capacidad nominal del T		0.5	1	2	3	5	10	20
Dimensiones mm	A	230	254	294	344	360	403	473
	B	212	255	302	344	378	455	642
	C	198.5	231.5	278	338	393	490	622
	H	113	128	152	186	219	275.5	315
	F	3	3	3	3	4.5	4.5	4.5
	E _{min}	12	9	6	10	12	13.5	13.5
I-beam recomienda	Mmm	64-140	64-140	76-165	76-203	88-203	125-203	136-203
Kg de peso neto		7	12	22	30	55	93	235

